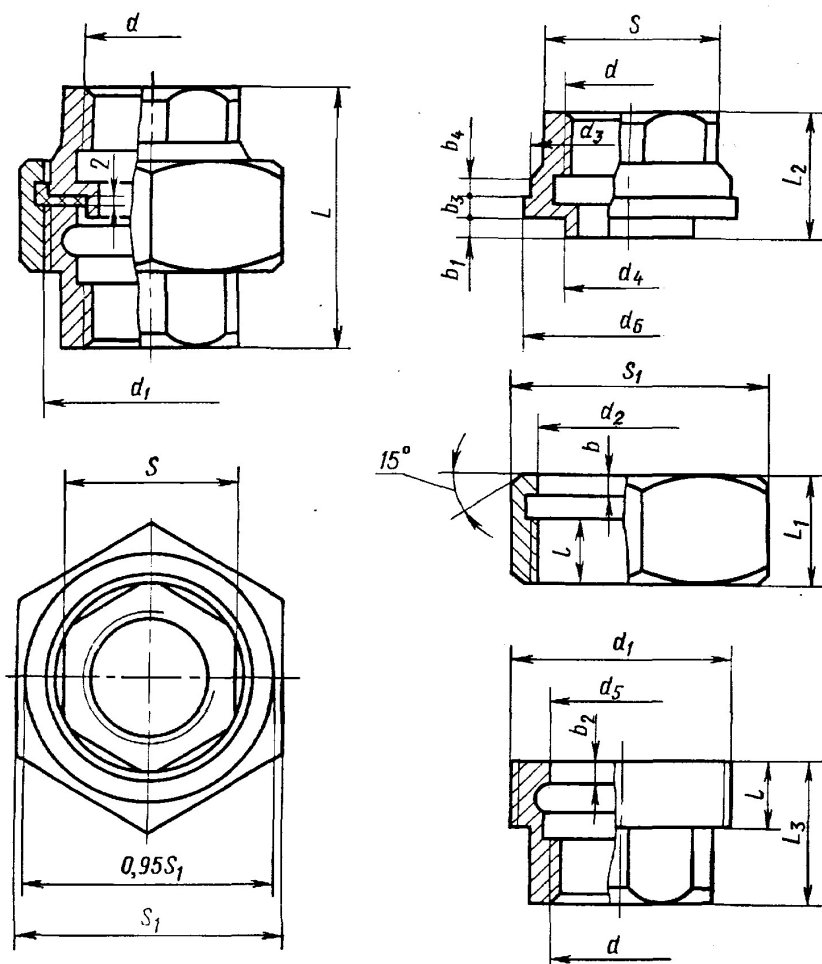


Межгосударственный стандарт ГОСТ 8959-75
 "Соединительные части из ковкого чугуна с цилиндрической резьбой для трубопроводов. Гайки соединительные. Основные размеры"
 (введен в действие постановлением Госстандарта СССР от 14 ноября 1975 г. N 2901)

Ductile iron fittings with parallel thread for pipelines. Connection nuts. Basic dimensions

Дата введения 1 января 1977 г.
 Взамен ГОСТ 8959-59

1. Основные размеры гаек должны соответствовать указанным на **чертеже** и в **таблице**.



Примечание. Чертеж не определяет конструкцию гайки.

Размеры в мм

Условный проход D _y	Резьба d	Накидная гайка					
		Резьба d ₁	l	L ₁	Размер "под ключ"		b
					S _{1ном} S _{1наиб}	S _{1наим}	
8	G 1/4 - В	G 3/4 - В	10	18	32	30,0	4
10	G 3/8 - В	G 7/8 - В	10	18	36	34,0	4
15	G 1/2 - В	G 1 1/8 - В	11	19	46	44,0	4
20	G 3/4 - В	G 1 1/4 - В	12	20	50	48,0	4
25	G 1 - В	G 1 3/4 - В	13	23	65	62,6	5
32	G 1 1/4 - В	G 2 - В	13	24	70	67,2	6
40	G 1 1/2 - В	G 2 1/4 - В	14	25	75	72,2	6
50	G 2 - В	G 3 1/4 - В	16	27	90	87,2	6
(65)	G 2 1/2 В	G 3 1/2 - В	19	30	110	107,0	6
(80)	G 3 - В	G 4 - В	20	31	130	127,0	6

* Для справок.

Примечания:

1. Масса оцинкованных соединительных частей не должна превышать массу неоцинкованных более чем на 5%.

2. Соединительные гайки с D_y, указанными в **таблице** в скобках, применять не рекомендуется.

Примеры условных обозначений

Гайки соединительной без покрытия с D_y 40 мм:

Гайка соединительная 40 ГОСТ 8959-75

То же, с цинковым покрытием:

Гайка соединительная Ц-40 ГОСТ 8959-75

(Измененная редакция, Изм. N 1).

2. Конструктивные размеры и технические требования - по **ГОСТ 8944-75**.

3. Толщины стенок не должны быть менее на $\frac{S_{\text{наим}} - d}{2}$ и $\frac{S_{1\text{наим}} - d_1}{2}$.

Бесплатные программы для расчета систем водоснабжения и канализации от Центр ПСС

<https://www.center-pss.ru/proektirovanie.htm>