

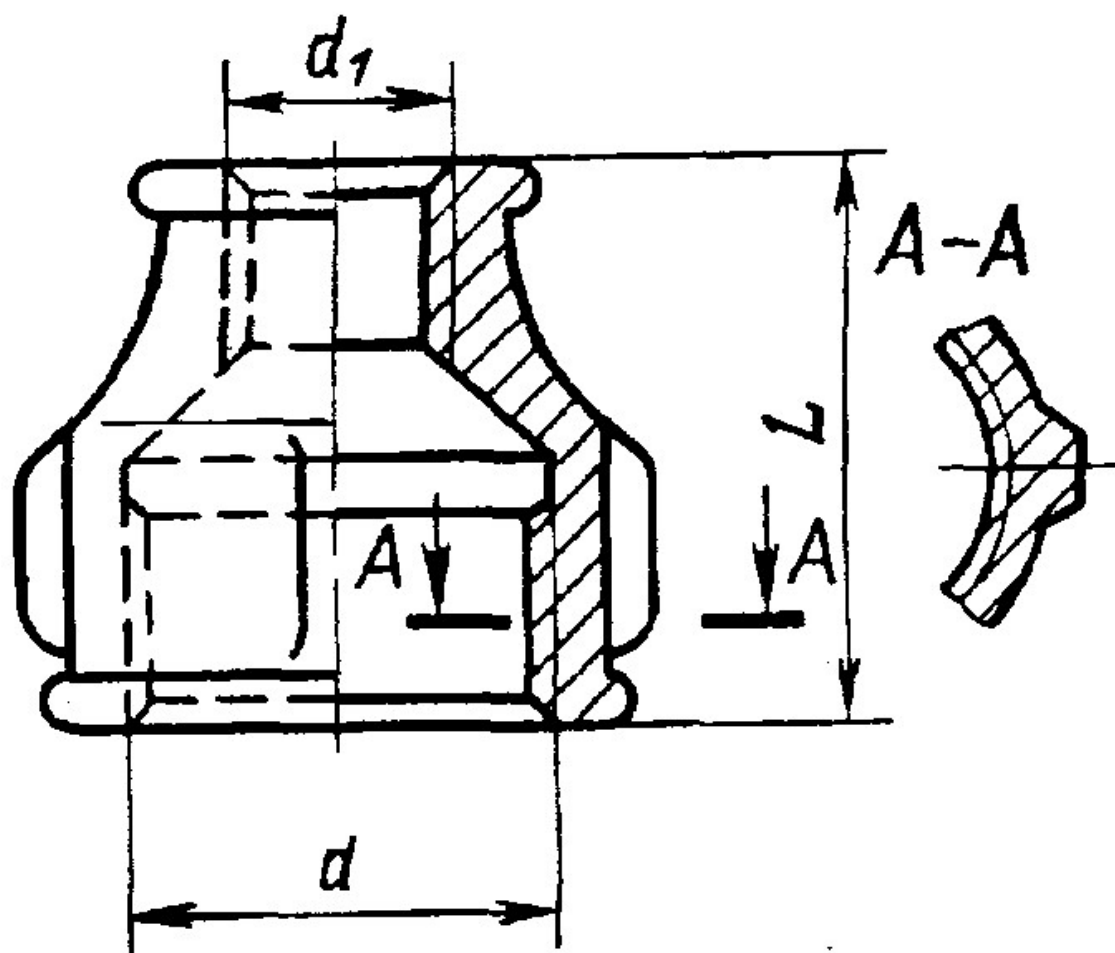
Межгосударственный стандарт ГОСТ 8957-75
"Соединительные части из ковкого чугуна с цилиндрической резьбой для трубопроводов. Муфты переходные. Основные размеры"
(введен в действие постановлением Госстандарта СССР от 14 ноября 1975 г. N 2901)

Ductile iron fittings with parallel thread for pipelines. Transition sockets. Basic dimensions

Дата введения 1 января 1977 г.
Взамен ГОСТ 8957-59

1. Основные размеры муфт должны соответствовать указанным на чертеже и в таблице.

Стандарт полностью соответствует СТ СЭВ 3303-81.



Примечание. Чертеж не определяет конструкцию муфты.

Размеры в мм

Условный проход D_y x D_y1	Резьба		L	Число ребер	Масса без покрытия, кг, не более*	
	d	d_1			Вариант по ГОСТ 8944-75	
					1	2
10x8	G 3/8 - B	G 1/4 B	30	2	0,040	0,041
15x8	G 1/2 - B	G 1/4 B	36	2	0,061	0,065
15x10	G 1/2 - B	G 3/8 - B	36	2	0,064	0,068
20x8	G 3/8 - B	G 1/4 B	39	2	0,081	0,084
20x10	G 3/4 - B	G 3/8 - B	39	2	0,086	0,091
20x15	G 3/4 - B	G 1/2 - B	39	2	0,095	0,105
25x10	G 1 - B	G 3/8 - B	45	4	0,122	0,129
25x15	G 1 - B	G 1/2 - B	45	4	0,134	0,144
25x20	G 1 - B	G 3/4 - B	45	4	0,147	0,155
32x10	G 1 1/4 - B	G 3/8 - B	50	4	0,176	0,186
32x15	G 1 1/4 - B	G 1/2 - B	50	4	0,185	0,200
32x20	G 1 1/4 - B	G 3/4 - B	50	4	0,209	0,218
32x25	G 1 1/4 - B	G 1 - B	50	4	0,218	0,234
40x15	G 1 1/2 - B	G 1/2 - B	55	4	0,243	0,262
40x20	G 1 1/2 - B	G 3/4 - B	55	4	0,258	0,276
40x25	G 1 1/2 - B	G 1 - B	55	4	0,280	0,298
40x32	G 1 1/2 - B	G 1 1/4 - B	55	4	0,325	0,324
50x15	G 2 - B	G 1/2 - B	65	6	0,402	0,422
50x20	G 2 - B	G 3/4 - B	65	6	0,411	0,428
50x25	G 2 - B	G 1 - B	65	6	0,416	0,446
50x32	G 2 - B	G 1 1/4 - B	65	6	0,447	0,476
50x40	G 2 - B	G 1 1/2 - B	65	6	0,473	0,500
(65x32)	G 2 1/2 B	G 1 1/4 - B	74	6	0,656	0,580
(65x40)	G 2 1/2 B	G 1 1/2 - B	74	6	0,679	0,600
(65x50)	G 2 1/2 B	G 2 - B	74	6	0,740	0,650
(80x40)	G3 - B	G 1 1/2 - B	80	6	0,844	0,750
(80x50)	G 3 - B	G 2 - B	80	6	0,903	0,800
(80x65)	G 3 - B	G 2 1/2 - B	80	6	0,970	0,855
(100x50)	G 4 - B	G 2 - B	94	6	1,572	1,365
(100x65)	G 4 - B	G 2 1/2 - B	94	6	1,677	1,440
(100x80)	G 4 - B	G 3 - B	94	6	1,778	1,530

* Для справок.

Примечания:

1. Муфты с D_y, указанными в таблице в скобках, применять не рекомендуется.

Бесплатные программы для расчета систем водоснабжения и канализации от Центр ПСС

<http://www.center-pss.ru/proektirovanie.htm>

2. Масса оцинкованных соединительных частей не должна превышать массу неоцинкованных более чем на 5%.

Примеры условных обозначений

Переходной муфты без покрытия с D_y 32 мм на D_{y1} 25 мм:

Муфта 32x25 ГОСТ 8957-75

То же, с цинковым покрытием:

Муфта Ц-32x25 ГОСТ 8957- 75

(Измененная редакция, Изм. N 1, 2).

2. Конструктивные размеры и технические требования - по **ГОСТ 8944-75**.