

**Национальный стандарт ГОСТ Р 53961-2010**  
**"Техника пожарная. Гидранты пожарные подземные. Общие технические**  
**требования. Методы испытаний"**  
**(утв. приказом Федерального агентства по техническому регулированию и**  
**метрологии от 25.11.2010 N 522-ст)**

**Fire-fighting equipment. Underground fire hydrants. General technical**  
**requirements. Test methods**

Дата введения - 1 июля 2011 г.  
Введен впервые

**Предисловие**

Цели и принципы стандартизации в Российской Федерации установлены Федеральным законом от 27 декабря 2002 г. N 184-ФЗ "О техническом регулировании", а правила применения национальных стандартов Российской Федерации - **ГОСТ Р 1.0-2004** "Стандартизация в Российской Федерации. Основные положения"

**1 Область применения**

Настоящий стандарт распространяется на гидранты пожарные подземные, устанавливаемые в водопроводной сети на пожарной подставке по ГОСТ 5525 для отбора воды с помощью пожарных колонок по **ГОСТ Р 53250**.

**2 Нормативные ссылки**

В настоящем стандарте использованы нормативные ссылки на следующие стандарты:

**ГОСТ Р 15.201-2000** Система разработки и постановки продукции на производство. Продукция производственно-технического назначения. Порядок разработки и постановки продукции на производство

**ГОСТ Р 53250-2009** Техника пожарная. Колонка пожарная. Общие технические требования. Методы испытаний

**ГОСТ Р 53464-2009** Отливки из металлов и сплавов. Допуски размеров, массы и припуски на механическую обработку

**ГОСТ 2.601-2006** Единая система конструкторской документации. Эксплуатационные документы

**ГОСТ 9.032-74** Единая система защиты от коррозии и старения. Покрытия лакокрасочные. Группы, технические требования и обозначения

**ГОСТ 9.104-79** Единая система защиты от коррозии и старения. Покрытия

Бесплатные программы для расчета систем водоснабжения и канализации от Центр ПСС

<https://www.center-pss.ru/proektirovanie.htm>

лакокрасочные. Группы условий эксплуатации

**ГОСТ 9.402-2004** Единая система защиты от коррозии и старения. Покрyтия лакокрасочные. Подготовка металлических поверхностей к окрашиванию

**ГОСТ 12.2.037-78** Система стандартов безопасности труда. Техника пожарная. Требования безопасности

**ГОСТ 12.3.006-75** Система стандартов безопасности труда. Эксплуатация водопроводных и канализационных сооружений и сетей. Общие требования безопасности

**ГОСТ 12.4.009-83** Система стандартов безопасности труда. Пожарная техника для защиты объектов. Основные виды. Размещение и обслуживание

**ГОСТ 166-89 (ИСО 3599-76)** Штангенциркули. Технические условия

**ГОСТ 427-75** Линейки измерительные металлические. Технические условия

**ГОСТ 613-79** Бронзы оловянные литейные. Марки

ГОСТ 1020-97 Латунь литейная в чушках. Технические условия

**ГОСТ 2405-88** Манометры, вакуумметры, мановакуумметры, напорометры, тягомеры и тягонапорометры. Общие технические условия

ГОСТ 2991-85 Ящики дощатые неразборные для грузов массой до 500 кг. Общие технические условия

ГОСТ 4366-76 Смазка солидол синтетический. Технические условия

**ГОСТ 5264-80** Ручная дуговая сварка. Соединения сварные. Основные типы, конструктивные элементы и размеры

ГОСТ 5525-88 Части соединительные чугунные, изготовленные литьем в песчаные формы для трубопроводов. Технические условия

**ГОСТ 5632-72** Стали высоколегированные и сплавы коррозионно-стойкие, жаростойкие и жаропрочные. Марки

**ГОСТ 7338-90** Пластины резиновые и резинотканевые. Технические условия

**ГОСТ 9013-59 (ИСО 6508-86)** Металлы. Метод измерения твердости по Роквеллу

**ГОСТ 13837-79** Динамометры общего назначения. Технические условия

**ГОСТ 14192-96** Маркировка грузов

**ГОСТ 15150-69** Машины, приборы и другие технические изделия. Исполнения для различных климатических районов. Категории, условия эксплуатации, хранения и транспортирования в части воздействия климатических факторов внешней среды

**ГОСТ 16037-80** Соединения сварные стальных трубопроводов. Основные типы, конструктивные элементы и размеры

**ГОСТ 16093-2004 (ИСО 965-1:1998, ИСО 965-3:1998)** Основные нормы взаимозаменяемости. Резьба метрическая. Допуски. Посадки с зазором

**ГОСТ 16504-81** Система государственных испытаний продукции. Испытания и контроль качества продукции. Основные термины и определения

**ГОСТ 19521-74** Сварка металлов. Классификация

**ГОСТ 24705-2004 (ИСО 724:1993)** Основные нормы взаимозаменяемости. Резьба метрическая. Основные размеры

**ГОСТ 24738-81** Основные нормы взаимозаменяемости. Резьба трапецеидальная однозаходная. Диаметры и шаги

ГОСТ 25347-82 Основные нормы взаимозаменяемости. Единая система

Бесплатные программы для расчета систем водоснабжения и канализации от Центр ПСС

<https://www.center-pss.ru/proektirovanie.htm>

допусков и посадок. Поля допусков и рекомендуемые посадки  
ГОСТ 26358-84 Отливки из чугуна. Общие технические условия

**Примечание** - При пользовании настоящим стандартом целесообразно проверить действие ссылочных стандартов в информационной системе общего пользования - на **официальном сайте** Федерального агентства по техническому регулированию и метрологии в сети Интернет или по ежегодно издаваемому информационному указателю "Национальные стандарты", который опубликован по состоянию на 1 января текущего года, и по ежегодно издаваемым информационным указателям, опубликованным в текущем году. Если ссылочный стандарт заменен (изменен), то при пользовании настоящим стандартом следует руководствоваться заменяющим (измененным) стандартом. Если ссылочный стандарт отменен без замены, то положение, в котором дана ссылка на него, применяется в части, не затрагивающей эту ссылку.

### 3 Термины и определения

В настоящем стандарте применены следующие термины с соответствующими определениями, обозначениями и сокращениями:

3.1 **гидрант пожарный подземный (гидрант)**: Устройство для отбора воды из водопроводной сети с помощью пожарной колонки.

3.2 **колонка пожарная; КП**: Устройство, предназначенное для открытия (закрытия) гидрантов и присоединения пожарных рукавов в целях отбора воды из водопроводных сетей во время пожаротушения.

3.3 **центральный ключ колонки**: Устройство Т-образного вида с квадратной головкой на конце и рукоятками, расположенными в верхней части, проходящее через КП и предназначенное для открытия клапана гидранта.

3.4 **специальный ключ для открытия гидранта**: Устройство с квадратной головкой на конце и рукояткой, расположенной в верхней части, которым может комплектоваться гидрант для открытия (закрытия) задвижки гидранта.

3.5 **штанга гидранта**: Стержень, проходящий через гидрант и соединяющий орган управления запорным устройством (центральный ключ КП) с клапаном гидранта.

3.6 **шток гидранта**: Стержень, помещенный в кожух, находящийся с наружной стороны гидранта и предназначенный для открытия (закрытия) запорного устройства задвижки гидранта с помощью специального ключа.

3.7 **рабочее давление**  $P_p$ , МПа ( $\text{кгс} \cdot \text{см}^{-2}$ ): Давление, при котором обеспечивается работоспособность гидранта.

3.8 **гидравлическое сопротивление в гидранте**  $S$ ,  $\text{с}^2 \cdot \text{м}^{-5}$ : Величина, характеризующая гидравлическое совершенство проточной части гидранта.

3.9 **условный проход; DN**: Приближенное числовое обозначение внутреннего диаметра, общее для всех присоединяемых компонентов трубопроводных систем, не являющееся измеряемой величиной.

Бесплатные программы для расчета систем водоснабжения и канализации от Центр ПСС

<https://www.center-pss.ru/proektirovanie.htm>

3.10 **внутренний диаметр корпуса гидранта:** Внутренний диаметр проходного сечения внутреннего канала гидранта, мм.

3.11 **демпфер:** Устройство или приспособление, предназначенное для поглощения энергии колебаний либо уменьшения их амплитуды.

#### 4 Классификация, номенклатура показателей

4.1 В зависимости от высоты и проходного сечения гидранты классифицируются по типоразмерам:

- Н - от 500 включ. до 3500 мм включ., с шагом 250 мм;
- с внутренним диаметром корпуса - от DN 100 включ. до DN 150 включ.

4.2 В зависимости от конструктивных особенностей (**приложение А, рисунок А.1, А.2**) открытие (закрытие) гидранта может быть осуществлено:

- при вращении ключа колонки, после установки КП с помощью резьбового соединения на гидрант;

- с помощью специального ключа для открытия (закрытия) задвижки гидранта.

4.3 Для гидрантов устанавливается следующая номенклатура показателей, которые должны включаться в техническую документацию (ТД):

- рабочее давление,  $P_p$ , МПа ( $\text{кгс} \cdot \text{см}^{-2}$ );
- внутренний диаметр корпуса DN (условный);
- высота гидранта, Н, мм;
- ход клапана, мм;
- число оборотов штанги (штока) до полного открытия гидранта;
- гидравлическое сопротивление в гидранте  $S$ ,  $\text{с}^2 \cdot \text{м}^{-5}$ ;
- масса гидранта, кг.

4.4 При необходимости в номенклатуру показателей назначения могут быть внесены показатели, не указанные в **4.3** настоящего стандарта.

#### 5 Общие технические требования

5.1 Гидранты следует изготавливать в соответствии с требованиями настоящего стандарта.

5.2 Основные показатели и характеристики

5.2.1 Показатели назначения гидрантов должны иметь значения, соответствующие указанным в **таблице 1**.

Таблица 1

Наименование параметра	Значение
1 Рабочее давление $P_p$ , МПа ( $\text{кгс} \cdot \text{см}^{-2}$ ), не более	1(10)
2 Высота гидранта Н, мм	От 500 до 3500 включ.

Бесплатные программы для расчета систем водоснабжения и канализации от Центр ПСС

<https://www.center-pss.ru/proektirovanie.htm>

3 Внутренний диаметр корпуса DN	100	125	150
4 Ход клапана, мм	От 24 до 30 включ.		
5 Люфт шпинделя в опоре по оси, мм, не более	0,4		
6 Число оборотов штанги (штока) до полного открытия гидранта	От 12 до 15 включ.		
7 Гидравлическое сопротивление в гидранте S, $\text{с}^2 \cdot \text{м}^{-5}$ , не более*, при H= 1000 мм	$1,3 \cdot 10^3$	$1,2 \cdot 10^3$	$1,1 \cdot 10^3$
8 Масса гидранта при H =1000 мм, кг, не более**	85	95	105
<p>* Изменение гидравлического сопротивления на каждые 250 мм высоты - не более <math>0,05 \cdot 10^3 \text{ с}^2 \cdot \text{м}^{-5}</math>.</p> <p>** Изменение массы на каждые 250 мм высоты - не более 10 кг.</p>			

5.2.2 Гидранты должны соответствовать следующим показателям надежности:

- полный срок службы - не менее 10 лет;
- срок сохраняемости - не менее 1 года;
- установленная безотказная наработка - не менее 200 циклов\*.

### 5.3 Требования к конструкции

5.3.1 Конструкция корпуса гидранта должна обеспечивать прочность при гидравлическом давлении, в 1,5 раза превышающем рабочее давление. При этом не допускаются признаки разрыва и видимые остаточные деформации.

5.3.2 Конструкция гидранта в сборе должна сохранять герметичность соединений и уплотнений при рабочем давлении. При этом не допускаются течи и каплеобразование жидкости через стенки корпусных деталей гидранта и задвижки, а также в местах неподвижных соединений и через уплотнение шпинделя.

5.3.3 Конструкцией гидранта должно быть обеспечено его открытие и закрытие во всем рабочем диапазоне давления.

5.3.4 Гидрант должен быть оснащен устройством для слива оставшейся после работы воды. При этом количество оставшейся воды в гидранте после работы не должно превышать  $100 \text{ см}^3$ .

5.3.5 Клапан гидранта и его привод должны выдерживать осевую нагрузку не менее  $3 \cdot 10^4 \text{ Н}$  ( $3 \cdot 10^3 \text{ кгс}$ ).

5.3.6 Конструкция и крепление ниппеля гидранта должны исключать возможность проворачивания ниппеля при наворачивании КП по **ГОСТ Р 53250**.

Наружная резьба ниппеля - специальная по приложению к ГОСТ Р 53250 (**приложение Б, рисунок Б.1**).

5.3.7 Резьбовая часть ниппеля гидранта должна быть оборудована откидной крышкой. Конструкция крышки не должна препятствовать свободному наворачиванию КП.

5.3.8 Квадрат штанги для соединения гидранта с ключом КП (штока для открытия и закрытия задвижки гидранта специальным ключом) - 22 x 22 мм; размеры квадрата - с точностью по 12-му квалитету ГОСТ 25347.

Бесплатные программы для расчета систем водоснабжения и канализации от Центр ПСС

<https://www.center-pss.ru/proektirovanie.htm>

Поверхность квадрата должна иметь твердость от 26 до 38  $HRC_3$ .

#### 5.4 Требования эргономики

5.4.1 Органы управления запорными устройствами гидранта должны плавно перемещаться при работе в установленном диапазоне.

5.4.2 Усилие открытия (закрытия) клапана гидранта ключом КП (или задвижки специальным ключом) не должно превышать 150 Н (15 кгс).

#### 5.5 Требования стойкости к внешним воздействиям

5.5.1 Гидранты необходимо изготавливать в климатическом исполнении УХЛ, категория 1.1 по **ГОСТ 15150**.

5.5.2 Основные узлы и детали гидранта необходимо изготавливать из материалов с механическими и антикоррозионными свойствами, обеспечивающими работоспособность изделий при работе на воде в заданных условиях эксплуатации.

5.5.3 Кольцо клапана гидранта должно быть изготовлено из морозостойкой резины повышенной твердости по **ГОСТ 7338**. Допускается применение других уплотнительных материалов с механическими свойствами, не уступающими резине марки ТМКЩ ГОСТ 7338.

5.5.4 По согласованию с заказчиком для утепления гидранта может быть использован специальный кожух из полиуретана или других утеплительных материалов со свойствами, не уступающими полиуретану.

5.5.5 Лакокрасочные покрытия наружных поверхностей гидрантов - по **ГОСТ 9.032** класса не ниже VI для условий эксплуатации УХЛ 4 по **ГОСТ 9.104**. Подготовка металлических поверхностей перед окрашиванием - по **ГОСТ 9.402**.

5.5.6 Сварку фланцев гидранта необходимо производить по **ГОСТ 16037**, остальные сварные соединения стальных конструкций - по **ГОСТ 5264** и ТД производителя. При этом непровары, наплывы, подрезы, поджоги, смещение свариваемых деталей, а также другие дефекты, влияющие на качество и надежность гидрантов, не допускаются.

#### 5.6 Требования к поставляемым материалам и изделиям

5.6.1 Поставляемые материалы и изделия, применяемые для изготовления деталей гидрантов, должны быть приняты входным контролем с проверкой их качества и сопроводительной документации.

5.6.2 Применяемые материалы должны иметь сертификаты или ярлыки, подтверждающие их соответствие стандартам, техническим условиям или другой нормативной документации.

Физико-химические свойства исходных материалов, твердость, шероховатость их поверхностей должны соответствовать стандартам, техническим условиям на их изготовление, а также назначению и условиям работы изготавливаемых из них деталей гидрантов.

5.6.3 Отливки гидранта - по ГОСТ 26358. Отклонения размеров и массы отливок из серого чугуна - по 3-му классу точности ГОСТ Р 53464.

5.6.4 На обработанных трущихся поверхностях литых деталей (патрубок, корпус, ниппель, корпус клапана) наличие раковин, шлаковых включений, трещин и других дефектов литья не допускается.

5.6.5 По механическим и антикоррозионным свойствам материал резьбовой

части ниппеля не должен уступать свойствам латуни ЛК1 ГОСТ 1020 или бронзы Бр 05Ц5С5 **ГОСТ 613**.

5.6.6 Материал шпинделя гидранта не должен уступать стали марки 30Х13 **ГОСТ 5632**.

5.6.7 Седло клапана (посадочное место клапана) должно быть изготовлено из материала с основными свойствами не ниже, чем у латуни марки ЛК1 ГОСТ 1020 или у бронзы марки Бр 05Ц5С5 **ГОСТ 613**. Допускается получение седла клапана на корпусе гидранта с нанесением цинка на посадочное место.

5.6.8 Допускается замена материалов и комплектующих изделий на другие, механические и антикоррозионные свойства которых и технические характеристики не уступают указанным, не ухудшают качества и надежности изделий, отвечают предъявляемым к ним требованиям, а также удовлетворяют условиям эксплуатации гидрантов.

5.7 Технология изготовления гидрантов одного типоразмера должна обеспечивать полную взаимозаменяемость его сборочных единиц и деталей.

5.8 На деталях гидрантов следы коррозии, забоины, вмятины, трещины и другие механические повреждения и дефекты не допускаются. Острые углы и кромки на деталях должны быть притуплены.

5.9 Метрические резьбы необходимо выполнять по **ГОСТ 24705** с полями допусков по **ГОСТ 16093**: для внутренних резьб - 7Н; для наружных резьб - 8g; трапецеидальные - по **ГОСТ 24738**.

Выкрашивания, местные срывы и неровности на поверхности резьб не допускаются, если они по глубине выходят за пределы среднего диаметра резьбы и их общая протяженность по длине превышает половину длины витка.

5.10 Крепление отдельных деталей, сборочных единиц должно исключать их самопроизвольное ослабление и отвинчивание при эксплуатации гидранта.

#### 5.11 Комплектность

В комплект поставки гидранта должны входить комплектующие изделия, предусмотренные ТД на изделие, паспорт, техническое описание, инструкция по эксплуатации или единый документ, их заменяющий, оформленные в соответствии с **ГОСТ 2.601**.

#### 5.12 Маркировка

5.12.1 На каждый гидрант должна быть нанесена маркировка. Маркировка надписей на гидранте должна соответствовать требованиям ТД изготовителя.

5.12.2 Маркировка должна содержать следующие данные:

- наименование или товарный знак предприятия-изготовителя;
- условное обозначение гидранта по системе предприятия-изготовителя;
- заводской номер;
- высота гидранта, мм;
- внутренний диаметр корпуса DN;
- год выпуска;
- название страны-изготовителя.

5.12.3 Метод нанесения маркировки должен обеспечивать ее сохранность в течение срока службы гидранта.

#### 5.13 Упаковка

Бесплатные программы для расчета систем водоснабжения и канализации от Центр ПСС

<https://www.center-pss.ru/proektirovanie.htm>

5.13.1 Перед упаковкой гидранты должны быть очищены, внутренние полости должны быть осушены.

5.13.2 Открытая резьба и неокрашенные поверхности металлических деталей гидрантов должны быть покрыты смазкой марки пресс-солидол по ГОСТ 4366, вариант защиты ВЗ-1, ВЗ-2. Срок действия консервации гидранта 1 год. В эксплуатационной документации должны быть указаны дата консервации и установленный срок защиты без переконсервации, способ расконсервации.

5.13.3 После консервации все отверстия должны быть закрыты пробками или заглушками.

5.13.4 Гидрант должен быть завернут в оберточную бумагу и помещен в ящик по ГОСТ 2991 или другую тару, обеспечивающую сохранность изделия при транспортировании и хранении. Упаковка должна быть проведена так, чтобы исключить перемещение гидранта в таре при погрузке, транспортировании и выгрузке.

5.13.5 Тара должна иметь маркировку в соответствии с требованиями **ГОСТ 14192**.

5.13.6 Техническая и эксплуатационная документация должна быть помещена во влагонепроницаемый пакет и вложена в тару вместе с гидрантом с указанием "Документация здесь".

## **6 Требования безопасности**

6.1 Требования безопасности к конструкции гидрантов - по **ГОСТ 12.2.037**.

6.2 К эксплуатации и обслуживанию гидрантов допускаются лица, изучившие устройство изделия и руководство по эксплуатации гидранта.

6.3 Перед началом работы необходимо проверить плотность соединения резьбы ниппеля с КП.

6.4 До начала ремонтно-профилактических работ водопроводная сеть должна быть перекрыта; вода из колодца - откачана.

## **7 Требования охраны окружающей среды**

7.1 Подтекание смазочных (консервационных) материалов во время хранения гидрантов, их транспортирования и эксплуатации не допускается.

## **8 Правила приемки**

8.1 Изготавливаемые предприятиями Российской Федерации гидранты должны пройти все стадии и этапы разработки, предусмотренные **ГОСТ Р 15.201**, и все виды испытаний, иметь полный комплект конструкторской документации на серийное производство, эксплуатационную документацию.

8.2 Для контроля качества и проверки соответствия гидрантов требованиям  
Бесплатные программы для расчета систем водоснабжения и канализации от Центр ПСС

<https://www.center-pss.ru/proektirovanie.htm>



настоящего стандарта гидрант необходимо подвергать испытаниям, установленным **ГОСТ 16504**.

#### 8.3 Приемо-сдаточные испытания

8.3.1 Приемо-сдаточным испытаниям подвергают каждый гидрант.

8.3.2 Приемо-сдаточные испытания проводят в объеме, указанном в **таблице**

## 2.

8.3.3 Гидранты, не выдержавшие приемо-сдаточных испытаний, возвращают для устранения причин возникновения дефектов, повторной проверки и последующего предъявления на испытания.

**Таблица 2**

Наименование проверки (испытания)	Пункты раздела	
	Технические требования	Методы испытаний
1 Внешний осмотр; проверка на соответствие КД	5.2.1 (таблица 1, показатели 1-3); 5.3.7, 5.5, 5.6, 5.8, 5.9, 5.11, 5.12	9.4
2 Проверка резьбы ниппеля	5.3.6, 5.3.7, 5.9	9.4, 9.10
3 Проверка рабочего давления	5.2.1 (таблица 1, показатель 1)	9.5
4 Проверка прочности корпуса гидранта, герметичности соединений и уплотнений	5.3.1, 5.3.2	9.6
5 Проверка сливного устройства	5.3.4	9.8

8.3.4 Принятыми считаются гидранты, которые выдержали испытания, укомплектованы и упакованы в соответствии с требованиями настоящего стандарта.

8.3.5 Результаты приемо-сдаточных испытаний заносит в паспорт на гидрант и заверяет ОТК предприятия-изготовителя.

#### 8.4 Периодические испытания

8.4.1 Периодические испытания проводят один раз в год на гидрантах, изготовленных в контролируемом периоде и выдержавших приемо-сдаточные испытания.

8.4.2 На испытания предъявляют не менее трех образцов гидрантов каждого типоразмера.

8.4.3 Периодические испытания проводят в объеме и последовательности, указанных в **таблице 3**.

8.4.4 При положительных результатах испытаний считают подтвержденным качество гидрантов, выпущенных за контрольный период, а также возможность их дальнейшего производства и приемки по той же документации, до получения результатов очередных периодических испытаний.

8.4.5 При отрицательных результатах испытаний, приемка гидрантов должна быть приостановлена до выявления причин возникновения дефектов, их устранения и получения положительных результатов повторных испытаний на удвоенном количестве образцов.

**Таблица 3**

Наименование проверки (испытания)	Пункты раздела	
	Технические требования	Методы испытаний
1 Внешний осмотр; проверка на соответствие КД	5.2.1 (таблица 1, показатели 1-3); 5.3.7, 5.5, 5.6, 5.8, 5.9, 5.11, 5.12	9.4
2 Проверка резьбы ниппеля	5.3.6, 5.3.7, 5.9	9.4, 9.10
3 Проверка рабочего давления	5.2.1 (таблица 1, показатель 1)	9.5
4 Проверка хода клапана	5.2.1 (таблица 1, показатель 4)	9.16
5 Проверка люфта шпинделя	5.2.1 (таблица 1, показатель 5)	9.17
6 Проверка числа оборотов штанги (штока) до полного открытия гидранта	5.2.1 (таблица 1, показатель 6)	9.18
7 Проверка прочности корпуса, герметичности соединений и уплотнений	5.3.1, 5.3.2	9.6
8 Проверка усилия открытия (закрытия) гидранта	5.3.3, 5.4	9.7
9 Проверка сливного устройства	5.3.4	9.8
10 Проверка механической прочности клапана	5.3.5	9.9
11 Проверка твердости поверхности квадрата соединительной штанги (штока)	5.3.8	9.11
12 Проверка гидравлического сопротивления в гидранте	5.2.1 (таблица 1, показатель 7)	9.19
13 Проверка взаимозаменяемости сборочных единиц и деталей	5.7	9.12
14 Проверка крепления отдельных деталей и сборочных единиц	5.10	9.4, 9.13
15 Проверка габаритных и присоединительных размеров	5.2.1 (таблица 1, показатели 2, 3), 5.3.8	9.14
16 Проверка массы	5.2.1 (таблица 1, показатель 8)	9.15

## 8.5 Типовые испытания

8.5.1 Типовые испытания проводят при замене материалов, внесении в конструкцию или технологию изготовления изменений, которые могут повлиять на показатели назначения и надежности гидрантов.

8.5.2 Испытания проводят для оценки эффективности и целесообразности внесенных изменений и проверяют те показатели гидрантов, на которые влияют внесенные изменения.

8.5.3 Испытания проводят по специально разработанной предприятием-изготовителем программе и методике проведения типовых испытаний гидрантов.

8.5.4 При положительных результатах типовых испытаний вносят изменения в ТД на гидрант в установленном порядке.

## 8.6 Испытания по проверке показателей надежности

8.6.1 Испытания на надежность проводят один раз в 4 года. Испытаниям подвергают не менее двух гидрантов каждого типоразмера.

8.6.2 Гидранты выбирают методом случайного отбора из числа прошедших приемо-сдаточные испытания в количестве не менее трех штук.

Дополнительная подготовка гидрантов, не предусмотренная технологией изготовления, не допускается.

## 8.7 Оформление результатов испытаний

8.7.1 Результаты испытаний гидрантов должны быть оформлены актом с приложением протоколов всех проведенных испытаний и проверок.

8.7.2 Обработку результатов измерений необходимо проводить в соответствии с инструкциями по применению используемых средств измерений.

8.7.3 За результаты проведенных испытаний принимают среднее арифметическое значение не менее трех измерений каждого показателя гидранта.

8.7.4 Протоколы испытаний должны содержать:

- дату и место проведения испытаний;
- обозначение гидранта по системе предприятия-изготовителя;
- вид и условия испытаний;
- данные об измерительных средствах и приборах;
- результаты испытаний.

## 9 Методы испытаний

9.1 Все испытания проводят в нормальных климатических условиях (**ГОСТ 15150**).

9.2 При проведении испытаний используют оборудование и средства контроля, обеспечивающие требуемую точность измерений, поверенные и аттестованные в установленном порядке.

9.3 Для измерения давления необходимо применять манометры класса точности не ниже 0,6. Манометры должны быть выбраны так, чтобы при испытаниях значения давления находились в средней трети шкалы, а максимально

Бесплатные программы для расчета систем водоснабжения и канализации от Центр ПСС

<https://www.center-pss.ru/proektirovanie.htm>

возможное давление не превышало предела измерений.

Непосредственно перед манометром (на соединительной линии между местом отбора давления и манометром) должен быть установлен трехходовой кран для проливки линии измерения давления.

Для снижения колебаний стрелки прибора перед ним должен быть установлен демпфер.

#### 9.4 Внешний осмотр

9.4.1 При внешнем осмотре проверяют вид и качество изготовления гидрантов, климатическое исполнение (показатели **5.3.7**, **5.5.1**, **5.5.5**, **5.5.6**, **5.6**, **5.8**, **5.9**), рабочее давление, высоту и внутренний диаметр корпуса (**таблица 1**, **показатели 1-3**), крепление сборочных единиц и деталей (**5.10**), комплектность (**5.11**), наличие и содержание маркировки (**5.12**).

Проверки проводят визуально и анализом ТД.

9.4.2 Соответствие применяемых для изготовления гидрантов материалов требованиям **5.5.2**, **5.5.3**, **5.6** проверяют по сопроводительной документации изготовителя при наличии в ней сертификатов соответствия на материалы.

При отсутствии сертификата соответствия качество материала проверяют методами лабораторного анализа.

9.4.3 Контроль лакокрасочных покрытий (**5.5.5**) проводят по **ГОСТ 9.032**.

9.4.4 Качество сварных швов (**5.5.6**) проверяют по **ГОСТ 19521**.

9.4.5 Проверку качества отливок, отклонений размеров и массы отливок (**5.6.3**) проводят по **ГОСТ 26358**.

9.5 Проверку рабочего давления по **5.2.1** (**таблица 1**, **показатель 1**) следует проводить при подаче воды через гидрант в диапазоне от 10 до 40 л·с<sup>-1</sup>. Давление необходимо измерять на выходе из гидранта при полностью открытом клапане (задвижке) манометром по **ГОСТ 2405**.

#### 9.6 Проверка прочности корпуса, герметичности соединений и уплотнений

Проверку гидранта на соответствие требованиям **5.3.1** проводят гидравлическим испытательным давлением 1,5 МПа (15,0 кгс·см<sup>-2</sup>) при открытом клапане. Время выдержки под давлением - не менее 2 мин.

Герметичность соединений и уплотнений проверяют на соответствие требованиям **5.3.2** при рабочем давлении 1 МПа (10 кгс·см<sup>-2</sup>) путем визуального наблюдения в течение не менее 3 мин.

9.7 Проверку усилий открытия и закрытия гидрантов проводят на соответствие требованиям **5.4.2** при давлении воды (1,00±0,05) МПа [(10,0±0,5) кгс·см<sup>-2</sup>] и расходе от 10 до 50 л·с<sup>-1</sup>. Усилия измеряют динамометром по **ГОСТ 13837**.

Одновременно проверяют соответствие гидрантов требованиям **5.3.3**, **5.4.1**.

#### 9.8 Проверка сливного устройства гидрантов

Работоспособность сливного устройства проверяют на соответствие требованиям **5.3.4**. Количество оставшейся воды в гидранте определяют как разность между объемами залитой в вертикально установленный сухой, закрытый

гидрант воды и вытекшей из него в течение не менее 3 мин. Количество залитой воды должно быть не менее 2 л.

9.9 Проверку механической прочности клапана и его привода проводят на соответствие требованиям **5.3.5**. Испытания проводят приложением к открытому клапану осевого сжимающего или растягивающего усилия в течение не менее 3 мин. При этом не допускаются отрыв клапана, а также смятие резьб и опор.

Усилие измеряют динамометром по **ГОСТ 13837**.

9.10 Проверку крепления ниппеля проводят на соответствие требованиям **5.3.6** полным наворачиванием КП на гидрант.

Резьбу ниппеля проверяют резьбовым калибром, изготовленным в соответствии с приложением к ГОСТ Р 53250 (**приложение Б, рисунок Б.1**).

9.11 Твердость поверхности квадрата соединительной штанги (штока) проверяют на соответствие требованиям **5.3.8** с помощью измерителя твердости типа ТК-2 по **ГОСТ 9013**.

9.12 Проверку взаимозаменяемости деталей на соответствие требованиям **5.7** проводят перестановкой деталей и сборочных единиц на двух гидрантах одного типоразмера. Подгонка деталей не допускается.

9.13 Крепление отдельных деталей и сборочных единиц (**5.10**) проверяют при внешнем осмотре гидрантов, а также во время проведения испытаний по **8.5-8.9** настоящего стандарта.

9.14 Габаритные и присоединительные размеры гидрантов при проверке соответствия требованиям **5.2.1** (**таблица 1, показатель 2**) и ТД изготовителя измеряют с точностью до 1 мм.

Проверку внутреннего диаметра гидрантов по **5.2.1** (**таблица 1, показатель 3**) и размеров квадрата штанги (штока) по **5.3.8** настоящего стандарта проводят штангенциркулем по **ГОСТ 166** с погрешностью измерения  $\pm 0,05$  мм.

9.15 Соответствие массы гидрантов требованиям **5.2.1** (**таблица 1, показатель 8**) проверяют с погрешностью не более 2%.

9.16 Проверку хода клапана на соответствие требованиям **5.2.1** (**таблица 1, показатель 4**) проводят металлической измерительной линейкой по **ГОСТ 427**.

9.17 Люфт шпинделя в опоре по **5.2.1** (**таблица 1, показатель 5**) проверяют соответствующим щупом набора N 2 в рабочем положении.

9.18 Число оборотов штанги (штока) до полного открытия клапана (задвижки) проверяют на соответствие требованиям **5.2.1** (**таблица 1, показатель 5**) проведением соответствующих манипуляций и определением числа ее (его) оборотов до полного открытия визуально.

9.19 Проверка гидравлического сопротивления в гидранте

9.19.1 Гидравлическое сопротивление в гидранте определяют при постановке гидрантов на производство, а также при проведении периодических и типовых испытаний.

9.19.2 Испытания по проверке соответствия гидрантов требованиям **5.2.1** (**таблица 1, показатель 7**) следует проводить на специальном стенде, рекомендуемая схема которого приведена на **рисунке В.1** (**приложение В**).

9.19.3 Гидравлическое сопротивление в гидранте  $S, \text{с}^2 \cdot \text{м}^{-5}$ , определяют по

Бесплатные программы для расчета систем водоснабжения и канализации от Центр ПСС

<https://www.center-pss.ru/proektirovanie.htm>

формуле

$$S = \frac{\Delta h}{Q^2}, \quad (1)$$

где  $\Delta h$  - потери напора в гидранте, м;

Q - расход воды,  $\text{м}^3 \cdot \text{с}^{-1}$ .

9.19.4 Гидравлическое сопротивление определяют при давлении воды на входе в гидрант, равном 2, 4 и 6 ( $\text{кгс} \cdot \text{см}^{-2}$ ) в диапазоне расходов воды от  $15 \cdot 10^{-3}$  до  $40 \cdot 10^{-3} \text{ м}^3 \cdot \text{с}^{-1}$ .

Разность давлений (потери напора) измеряются с помощью дифференциального датчика "Сапфир-22МТ" модель 2440 (верхний предел измерений 100 КПа, предел допускаемой основной погрешности  $\pm 0,25\%$ ).

Расход воды определяют с помощью преобразователя расхода измерительного электромагнитного ИПРЭ-3(Т)-100 (диапазон измерения от 2,27 до  $226,80 \text{ м}^3 \cdot \text{ч}^{-1}$ , предел допускаемой основной погрешности  $\pm 1\%$ ).

Давление на входе измеряют манометром образцовым МО 11202 по **ГОСТ 2405** (диапазон измерения от 0 до  $16 \text{ кгс} \cdot \text{см}^{-2}$ , класс точности 0,4).

Допускается определять расход воды объемным способом, измеряя объем и время заполнения мерной емкости вместимостью не менее  $2 \text{ м}^3$  с погрешностью  $\pm 0,01 \text{ м}^3$ . Измерения времени проводят секундомером с классом точности не менее 2.

Допускается применение других средств контроля, обеспечивающих достаточную точность измерения.

#### 9.20 Проверка показателей надежности

9.20.1 Проверку полного срока службы гидрантов на соответствие требованиям **5.2.2** проводят путем сбора информации и обработкой данных, полученных в условиях подконтрольной эксплуатации изделий.

Критерием предельного состояния следует считать такое техническое состояние гидранта, при котором восстановление его работоспособности нецелесообразно или невозможно.

9.20.2 Проверку срока сохраняемости проводят на гидрантах, прошедших хранение в течение не менее 1 года, при этом изделия должны быть расконсервированы и подвергнуты испытаниям в объеме, указанном в таблице 2 настоящего стандарта.

Срок сохраняемости считают подтвержденным, если гидранты выдержали данные испытания.

9.20.3 Проверку показателя установленной безотказной наработки гидранта по **5.2.2** проводят последовательно повторяющимися циклами при давлении в гидранте от 4 до 6  $\text{кгс} \cdot \text{см}^{-2}$  и расходе от 10 до 40  $\text{л} \cdot \text{с}^{-2}$ .

Критерием отказа следует считать поломку деталей гидранта, самопроизвольное ослабление и отвинчивание отдельных деталей и сборочных единиц, а также нарушения герметичности.

Герметичность соединений и уплотнений гидранта проверяют через каждые 50 циклов и по окончании испытаний. Проверку проводят по методике, изложенной в **8.6.2** настоящего стандарта.

## 10 Транспортирование и хранение

10.1 Транспортирование гидрантов допускается любым видом транспорта, в упакованном согласно требованиям **5.13** настоящего стандарта виде.

10.2 Пакеты гидрантов длиной до 3 м и массой менее 500 кг могут транспортироваться в крытых или открытых транспортных средствах. Пакеты гидрантов длиной более 3 м и массой более 500 кг необходимо транспортировать только в открытых транспортных средствах.

Допускается транспортировать гидранты всеми видами транспорта в соответствии с правилами перевозки грузов, существующими на транспорте данного вида.

10.3 При транспортировании гидранты должны быть сформированы в транспортные пакеты массой не более 1000 кг.

10.4 Хранение и транспортирование гидрантов - при закрытом положении клапана.

10.5 Длительное хранение гидрантов следует осуществлять в отапливаемых складских помещениях при температуре не выше 40°C.

10.6 Условия хранения и транспортирования гидрантов в части воздействия климатических факторов внешней среды - по группе условий хранения 5 по **ГОСТ 15150**.

## 11 Указания по эксплуатации

11.1 Потребители должны подробно изучить техническое описание и руководство по эксплуатации гидранта.

11.2 Рабочее положение гидрантов - вертикальное.

11.3 Гидранты устанавливают в колодцах с помощью пожарной подставки по **ГОСТ 5525** на промытых водопроводных сетях перед их гидравлическими испытаниями.

11.4 Установка и обслуживание гидрантов на водопроводной сети - в соответствии с требованиями **ГОСТ 12.3.006**, **ГОСТ 12.4.009**.

11.5 Размещение гидрантов в колодцах должно обеспечивать свободную установку крышки колодца и открытие крышки гидранта.

Бесплатные программы для расчета систем водоснабжения и канализации от Центр ПСС

<https://www.center-pss.ru/proektirovanie.htm>

11.6 Размещение гидрантов в колодцах должно обеспечивать полное наворачивание пожарной колонки, а также удобство проведения ремонтных работ.

11.7 Открытие и закрытие гидранта проводят вручную с помощью ключа КП или специальным ключом.

11.8 Воду из гидрантов отбирают только на пожарные нужды, а также при проведении технического обслуживания.

11.9 Техническое состояние всех гидрантов проверяют два раза в год: весной и осенью.

11.10 Техническое обслуживание гидрантов

11.10.1 При техническом обслуживании гидрантов проверяют исправность люка и крышки водопроводного колодца, крышек и резьбы ниппеля, верхнего квадрата штанги и корпуса гидранта.

11.10.2 Контролируют наличие воды в корпусе гидранта и в колодце.

11.10.3 Проводят проверку герметичности клапана (задвижки), а также соединений и уплотнений при рабочем давлении.

11.10.4 Проверяют работоспособность с установкой КП, а также легкость открытия и закрытия гидранта.

11.10.5 Определяют расход воды в диапазоне давления от 0,4 до 0,6 МПа (от 4 до 6  $\text{кгс} \cdot \text{см}^{-2}$ ).

## 12 Гарантии изготовителя

12.1 Предприятие-изготовитель гарантирует соответствие гидрантов требованиям настоящего стандарта при соблюдении требований по эксплуатации, транспортированию и хранению изделий.

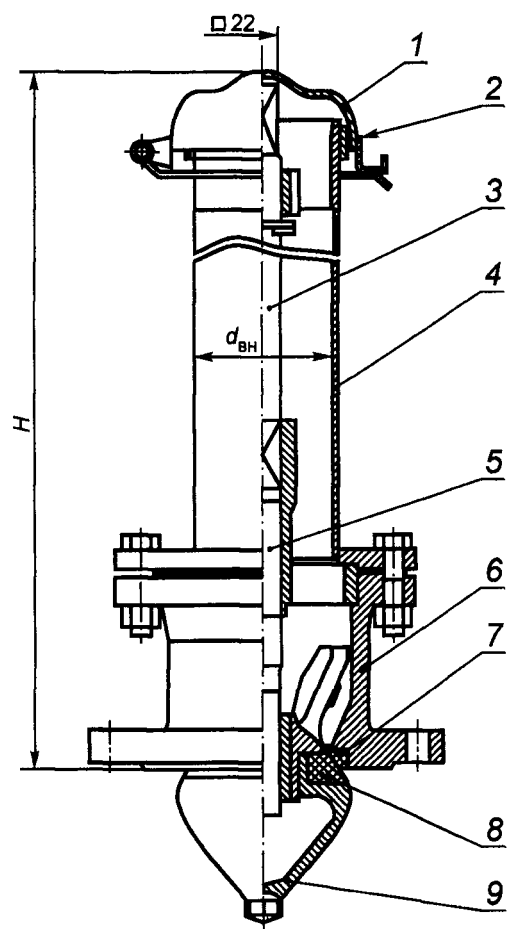
12.2 Гарантийный срок - 24 месяца со дня ввода гидранта в эксплуатацию.

---

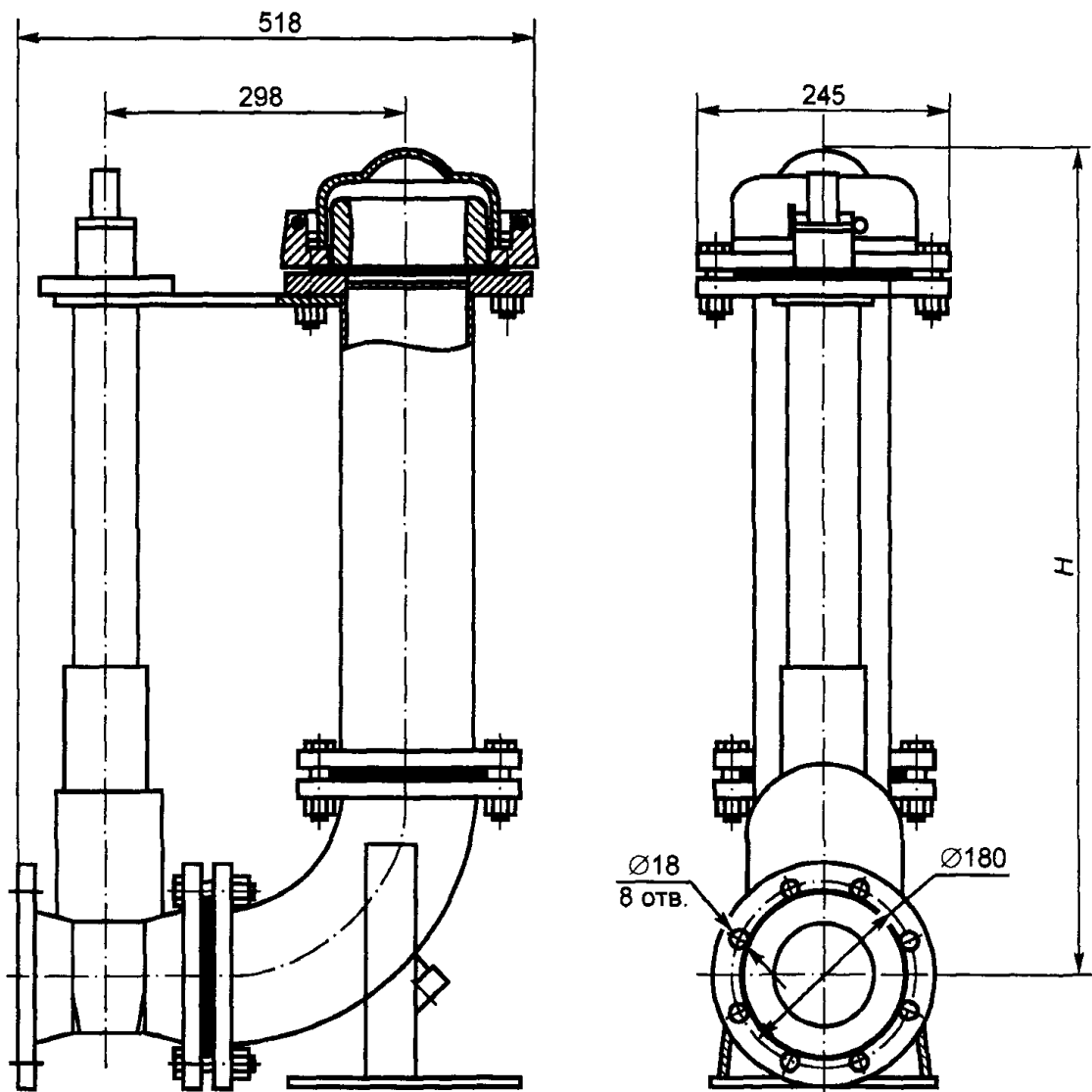
\* Циклом следует считать: полное открытие гидранта; работу в течение не менее 1 мин при рабочем давлении; полное закрытие гидранта; слив воды через сливной клапан.

**Приложение А**  
**(справочное)**





1 — крышка; 2 — ниппель; 3 — штанга; 4 — корпус; 5 — шпindelь; 6 — патрубок; 7 — седло; 8 — кольцо уплотнительное;  
9 — клапан



Примечание — Рисунки не определяют конструкцию гидрантов.

Приложение Б  
(обязательное)

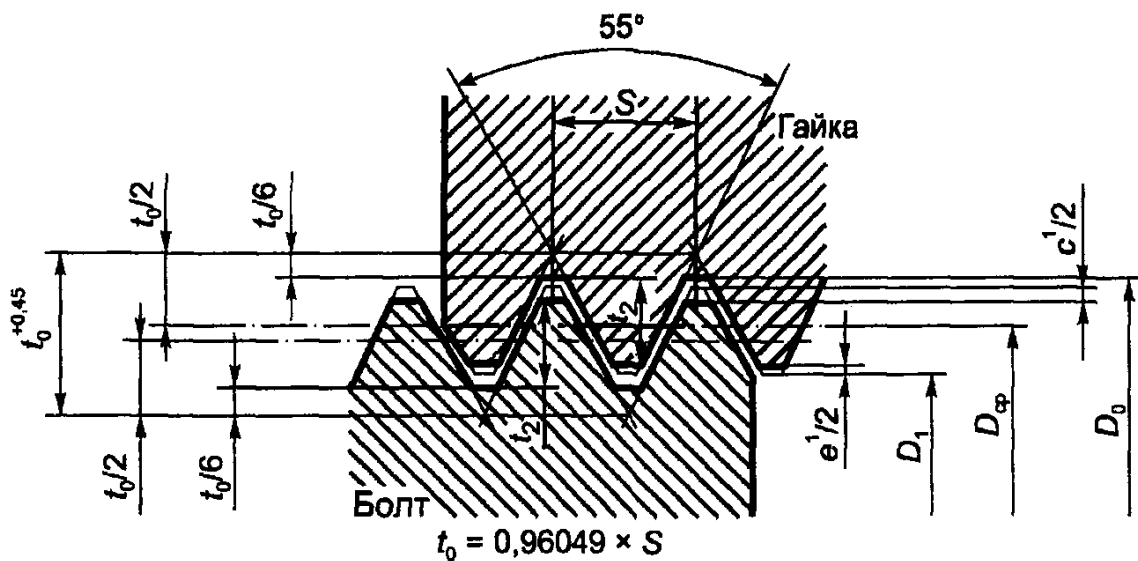
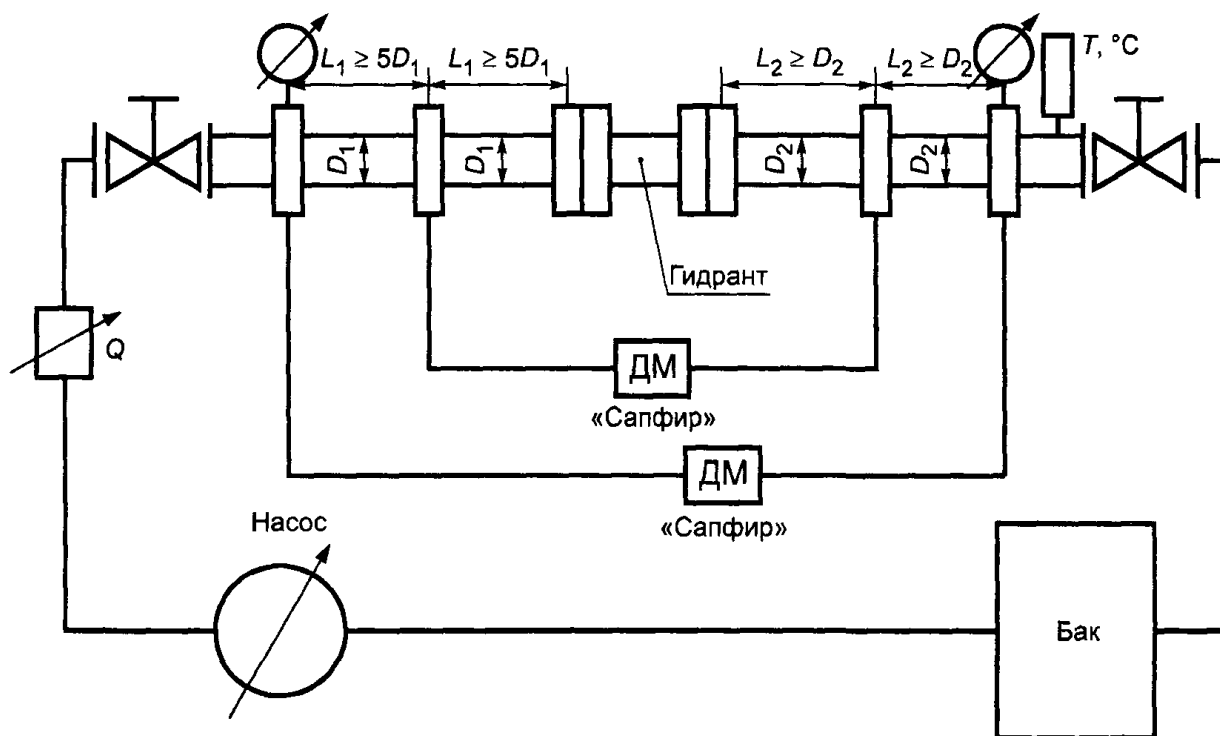


Таблица Б.1

Показатели	Значения					
Номинальный диаметр резьбы (в дюймах)	9					
Число ниток n на один дюйм	4					
Диаметр резьбы	болта			гайки		
	наружный		средний		внутренний	
	$d_0$	$D_0$	$d_{cp}$	$D_{cp}$	$d_1$	$D_1$
	151,5	152,4	147,43 4	148,33 4	143,36 8	144,268
Зазоры, мм	с'			е'		
	0,530			0,941		
Шаг резьбы S, мм	6,351					
Высота профиля $t_2$ , мм	4,066					

Приложение В  
(рекомендуемое)



ДМ — дифференциальный манометр

### Библиография

[1] ТУ 2-034-225-87

Щупы. Модели 82003, 82103, 82203, 82303